



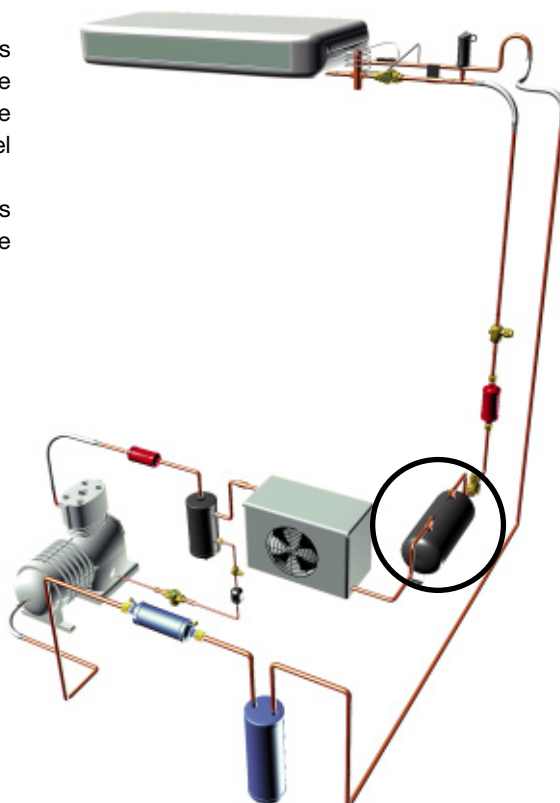
Depósitos de líquido

→ RLHCY (horizontales) / RLVCY (verticales)

01/10

■ Aplicaciones

- Los depósitos de líquido aseguran la compensación de las variaciones de volumen del gas refrigerante en las instalaciones de refrigeración y de acondicionamiento de aire.
- Estas variaciones de volumen son debidas a las variaciones generadas por las diferencias de temperaturas de funcionamiento en diversas estaciones y a las secuencias de apertura y cierre de la válvula de expansión que llena o no el evaporador de su gas refrigerante.
- Los depósitos de líquido permiten igualmente almacenar el gas refrigerante de la instalación, para las operaciones de mantenimiento o de reparación.



■ Características funcionales

- Productos compatibles con los HFC, HCFC, CFC, así que sus aceites y aditivos asociados. Productos estudiados para la utilización de gases refrigerantes no peligrosos del grupo 2 de la DESP 97/23/CE.
- La clasificación de los productos en categorías CE se hace con la tabla DESP 97/23/CE, que corresponde a una selección por volumen.
- Los depósitos de líquido son de acero.
- Están provistos de fijaciones adaptadas a su volumen y peso.
- A partir del modelo de 9 litros incluido, los depósitos están equipados de una conexión 3/8" NPT, para el montaje de accesorios de seguridad tales como las válvulas de seguridad.

■ Ventajas CARLY

- Los depósitos de líquido son entregados perfectamente limpios y deshidratados.
- Siempre se ofrecen dos posibilidades de conexiones:
 - A rosca al exterior de las conexiones.
 - A soldar en el interior de las conexiones.
- Una gama amplia de accesorios disponibles:
 - Válvulas de parada de tipo Rotalock, con conexiones a rosca o a soldar.
 - Conexiones de tipo Rotalock con posibles reducciones de diámetro y conexiones a rosca o a soldar.
 - Kits soportes para compresores.
- CARLY diseña y fabrica depósitos especiales, según las necesidades específicas del utilizador.
- Productos certificados GOST.



Depósitos de líquido

→ RLHCY (horizontales) / RLVCY (verticales)

09/10

■ Recomendaciones

- * Los depósitos de líquido se montan después del condensador.
- * Para un funcionamiento óptimo, vigilar la puesta a nivel de los depósitos: perfectamente horizontales para los depósitos RLHCY y perfectamente verticales para

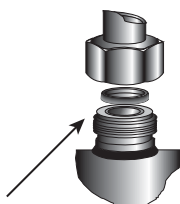
los depósitos RLVCY.

- * En el caso de una selección de la dimensión de los depósitos a partir de la carga total de gas refrigerante, hay que seleccionar estos depósitos con un volumen interno del 20% superior, para

siempre disponer de una reserva de gas por encima del nivel del líquido.

- * Precauciones generales de montaje: véase el capítulo 115.

Conexión por roscar exterior



Conexión por soldar interior



■ Características técnicas RLHCY depósitos horizontales

Referencias CARLY	Racores por roscar exterior UNF pulgada	Racores por soldar interior pulgada	N° de plano (1)	Dimensiones (mm)									Peso neto (kg)
				Ø1	L1	L2	E1	E2	E3	Ø2	L3	Ø3 NPTF (pulgada)	
RLHCY 15	3/4	1/4	1	89,0	332	282	210	61,0	/	M10	17,0	/	1,55
RLHCY 25	3/4	3/8	1	121,0	330	285	150	90,0	/	M10	17,0	/	2,95
RLHCY 30	3/4	3/8	1	121,0	366	321	186	90,0	/	M10	17,0	/	3,40
RLHCY 45	3/4	3/8	2	152,4	380	309	145	87,0	/	2 huecos Ø 10,5	17,0	/	5,55
RLHCY 60	1	1/2	2	152,4	463	391	228	81,5	/	2 huecos Ø 10,5	17,0	/	6,80
RLHCY 75	1	1/2	2	152,4	563	491	328	81,5	/	2 huecos Ø 10,5	17,0	/	8,15
RLHCY 90	1	1/2	3	152,4	258	599	436	81,5	192	4 huecos Ø 10,5	17,0	3/8	9,40
RLHCY 120	1 1/4	5/8	3	152,4	389	730	567	81,5	192	4 huecos Ø 10,5	22,5	3/8	11,80
RLHCY 150	1 1/4	3/4	3	168,3	352	753	582	85,5	200	4 huecos Ø 10,5	22,5	3/8	16,00
RLHCY 200	1 1/4	3/4	3	168,3	600	1001	830	85,5	200	4 huecos Ø 10,5	22,5	3/8	20,00
RLHCY 250	1 1/4	3/4	3	168,3	750	1249	1078	85,5	200	4 huecos Ø 10,5	22,5	3/8	23,00
RLHCY 300	1 1/4	3/4	3	219,1	402	907	691	108,0	220	4 huecos Ø 10,5	22,5	3/8	24,25
RLHCY 400	1 1/4	3/4	3	219,1	690	1196	979	108,0	220	4 huecos Ø 10,5	22,5	3/8	30,50
RLHCY 500	1 1/4	3/4	3	219,1	800	1485	1268	108,0	220	4 huecos Ø 10,5	22,5	3/8	36,50
RLHCY 600	1 1/4	3/4	3	323,9	455	856	559	148,0	320	4 huecos Ø 10,5	22,5	3/8	55,50
RLHCY 700	1 1/4	3/4	3	323,9	605	1005	709	148,0	320	4 huecos Ø 10,5	22,5	3/8	62,40

(1) Véanse los planos página 31.3



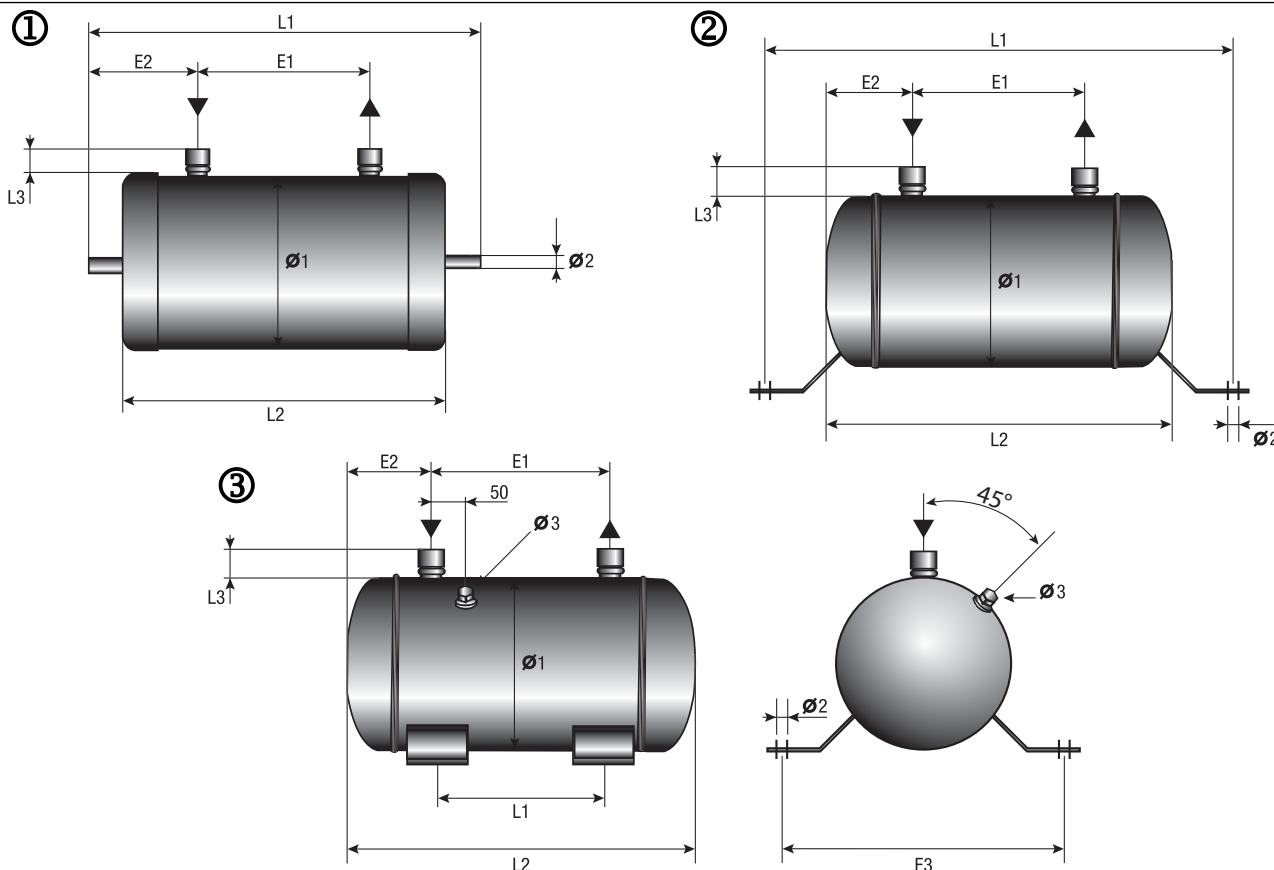
Depósitos de líquido

DTSP - 31.1-3-9-10

→ RLHCY (horizontales)

05/10

■ Características técnicas



Referencias CARLY	Volumen	Presión de servicio máxima	Presión de servicio (1)	Temperatura de servicio máxima	Temperatura de servicio mínima	Temperatura de servicio (1)	Categoría CE (2)
	V (L)	PS (bar)	PS BT (bar)	TS maxi (°C)	TS mini (°C)	TS BT (°C)	
RLHCY 15	1,5	42,0	10	80	-40	-20	I
RLHCY 25	2,8	31,0	10	80	-40	-20	I
RLHCY 30	3,1	31,0	10	80	-40	-20	I
RLHCY 45	4,5	31,5	10	80	-40	-20	I
RLHCY 60	5,8	31,5	10	80	-40	-20	I
RLHCY 75	7,4	31,5	10	80	-40	-20	II
RLHCY 90	9,2	31,5	10	80	-40	-20	II
RLHCY 120	11,5	31,5	10	80	-40	-20	II
RLHCY 150	15,0	31,5	10	80	-40	-20	II
RLHCY 200	20,0	43,0	10	80	-40	-20	II
RLHCY 250	25,0	31,5	10	80	-40	-20	II
RLHCY 300	30,0	27,5	10	80	-40	-20	II
RLHCY 400	40,0	27,5	/	80	0	/	III
RLHCY 500	50,0	27,5	/	80	0	/	III
RLHCY 600	60,0	27,0	/	80	0	/	III
RLHCY 700	70,0	27,0	/	80	0	/	III

(1) La presión de servicio está limitada al valor PS BT cuando la temperatura de servicio es inferior o igual al valor TS BT.

(2) Clasificación por volumen, según DESP 97/23/CE (véase el capítulo 0 página 7).



DTSP - 31.1-3-9-10

Depósitos de líquido

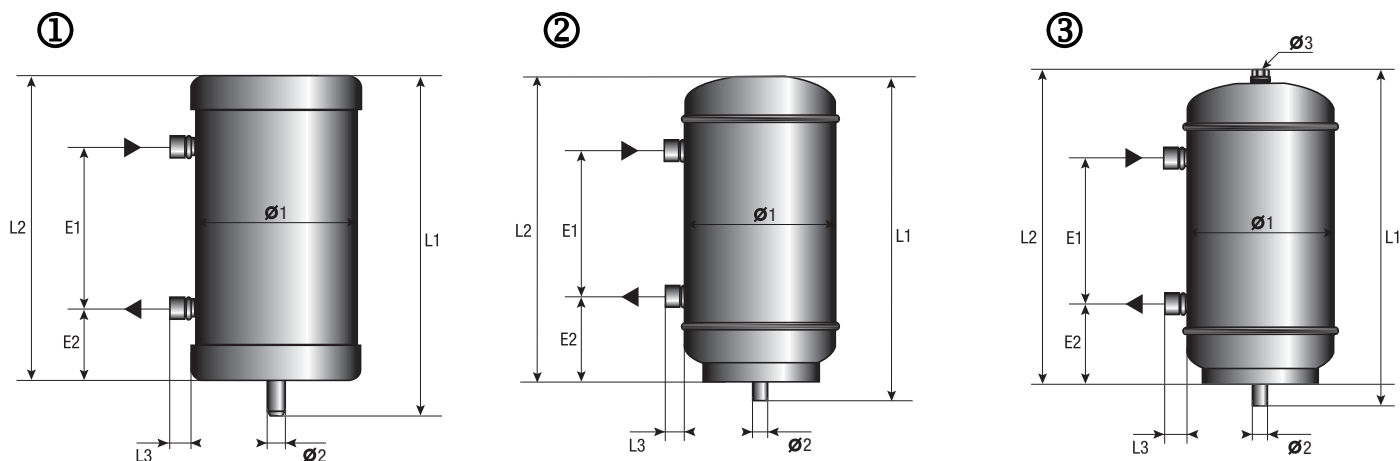
→ RLVCY (verticales)

01/10

■ Características técnicas

Referencias CARLY	Racores por roscar exterior UNF pulgada	Racores por soldar interior pulgada	N° de plano (1)	Dimensiones (mm)									Peso neto (kg)
				Ø1	L1	L2	E1	E2	Ø4	Ø2	L3	Ø3 NPTF (pulgada)	
RLVCY 09	3/4	1/4	1	89,0	209	184	110	37	/	M10	17,0	/	1,10
RLVCY 15	3/4	1/4	1	89,0	309	284	210	37	/	M10	17,0	/	1,75
RLVCY 20	3/4	1/4	1	101,6	288	266	140	63	/	M10	17,0	/	2,35
RLVCY 25	3/4	3/8	1	121,0	309	284	150	67	/	M10	17,0	/	2,95
RLVCY 30	3/4	3/8	1	121,0	345	320	186	67	/	M10	17,0	/	3,00
RLVCY 40	3/4	3/8	1	121,0	445	420	286	67	/	M10	17,0	/	4,10
RLVCY 45	3/4	3/8	2	152,4	333	311	145	84	/	M12	17,0	/	5,55
RLVCY 60	1	1/2	2	152,4	416	394	228	84	/	M12	17,0	/	6,80
RLVCY 75	1	1/2	2	152,4	516	494	328	84	/	M12	17,0	/	8,15
RLVCY 90	1	1/2	3	168,3	507	487	295	92	/	M12	17,0	3/8	10,00
RLVCY 120	1 1/4	5/8	3	168,3	622	603	410	92	/	M12	22,5	3/8	10,10
RLVCY 150	1 1/4	3/4	4	219,1	563	/	280	151	190	8 huecos ø 10,2	22,5	3/8	16,65
RLVCY 200	1 1/4	3/4	4	219,1	713	/	430	151	190	8 huecos ø 10,2	22,5	3/8	20,15
RLVCY 250	1 1/4	3/4	4	219,1	830	/	547	151	190	8 huecos ø 10,2	22,5	3/8	24,00
RLVCY 300	1 1/4	3/4	4	323,9	534	/	160	205	290	8 luces ø 10,2	22,5	3/8	34,00
RLVCY 400	1 1/4	3/4	4	323,9	670	/	296	205	290	8 luces ø 10,2	22,5	3/8	41,30
RLVCY 500	1 1/4	3/4	4	323,9	802	/	428	205	290	8 luces ø 10,2	22,5	3/8	49,40
RLVCY 600	1 1/4	3/4	4	323,9	934	/	560	205	290	8 luces ø 10,2	22,5	3/8	56,00
RLVCY 700	1 1/4	3/4	4	323,9	1084	/	709	205	290	8 luces ø 10,2	22,5	3/8	63,50

(1) Véanse los planos página 31.5



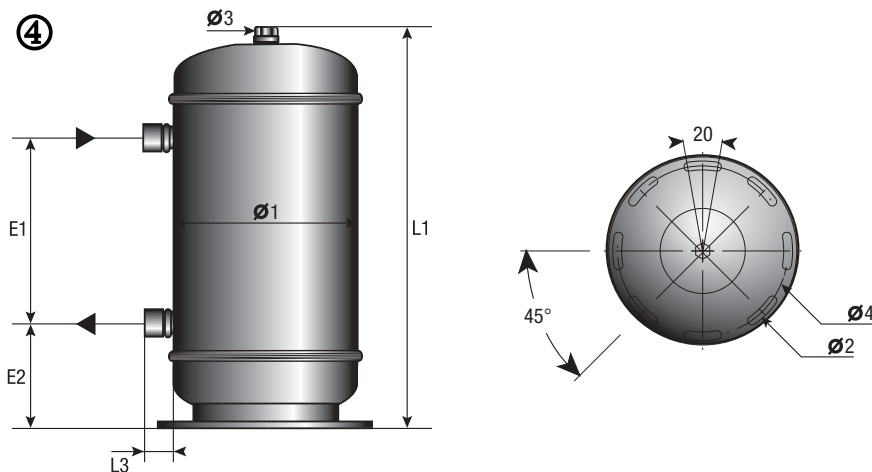


Depósitos de líquido

→ RLVCY (verticales)

05/10

■ Características técnicas



Referencias CARLY	Volumen	Presión de servicio máxima	Presión de servicio (1)	Temperatura de servicio máxima	Temperatura de servicio mínima	Temperatura de servicio (1)	Categoría CE (2)
	V (L)	PS (bar)	PS BT (bar)	TS maxi (°C)	TS mini (°C)	TS BT (°C)	
RLVCY 09	0,9	42,0	10	80	-40	-20	Art3§3
RLVCY 15	1,5	42,0	10	80	-40	-20	I
RLVCY 20	1,8	43,0	10	80	-40	-20	I
RLVCY 25	2,8	31,0	10	80	-40	-20	I
RLVCY 30	3,1	31,0	10	80	-40	-20	I
RLVCY 40	4,2	31,0	10	80	-40	-20	I
RLVCY 45	4,5	31,5	10	80	-40	-20	I
RLVCY 60	5,8	34,0	10	80	-40	-20	I
RLVCY 75	7,4	31,5	10	80	-40	-20	II
RLVCY 90	9,2	31,5	10	80	-40	-20	II
RLVCY 120	11,5	31,5	10	80	-40	-20	II
RLVCY 150	15,7	27,5	10	80	-40	-20	II
RLVCY 200	20,0	27,5	10	80	-40	-20	II
RLVCY 250	25,0	27,5	10	80	-40	-20	II
RLVCY 300	29,6	27,5	10	80	-40	-20	II
RLVCY 400	40,0	27,0	10	80	-40	-20	II
RLVCY 500	50,0	27,0	/	80	0	/	III
RLVCY 600	60,0	27,0	/	80	0	/	III
RLVCY 700	70,0	27,0	/	80	0	/	III

(1) La presión de servicio está limitada al valor PS BT cuando la temperatura de servicio es inferior o igual al valor TS BT.

(2) Clasificación por volumen, según DESP 97/23/CE (véase el capítulo 0 página 7).



DTSP - 31.1-3-9-10

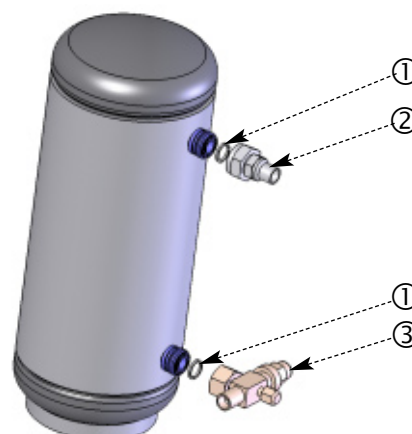
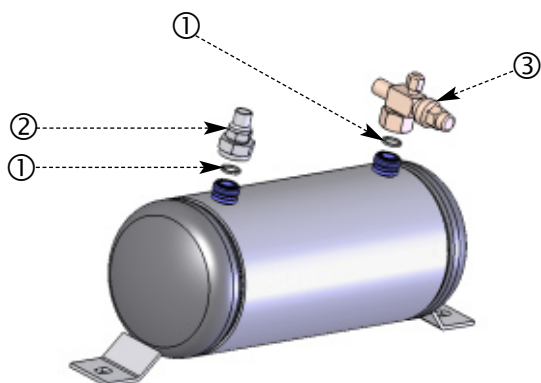
Depósitos de líquido

→ RLVCY (verticales)

01/10

■ Piezas de recambio

Referencias CARLY	Marca	Designación	Modelos RLHCY / RLVCY	Cantidad
CY 15580100	1	Junta plana para válvula y conexión Rotalock 1/4" y 3/8"	09 a 45	1
CY 15580120	1	Junta plana para válvula y conexión Rotalock 5/8", 7/8" y 1" 1/8	120 a 700	1
CY 15580140	1	Junta plana para válvula y conexión Rotalock 1/2"	60 a 90	1
CY 17400000	2	Conexión Rotalock 1/4" ODF con junta	09 a 45	1
CY 17400010	2	Conexión Rotalock 3/8" ODF con junta	09 a 45	1
CY 17400020	2	Conexión Rotalock 1/2" ODF con junta	60 a 90	1
CY 17400035	2	Conexión Rotalock 5/8" ODF con junta	120 a 700	1
CY 17400040	2	Conexión Rotalock 7/8" ODF con junta	120 a 700	1
CY 17400050	2	Conexión Rotalock 1" 1/8" ODF con junta	120 a 700	1
CY 17400100	2	Conexión Rotalock 1/4" SAE con junta	09 a 45	1
CY 17400110	2	Conexión Rotalock 3/8" SAE con junta	09 a 45	1
CY 17400120	2	Conexión Rotalock 1/2" SAE con junta	60 a 90	1
CY 19700080	3	Válvula Rotalock 1/4" ODF con junta	09 a 20	1
CY 19700110	3	Válvula Rotalock 3/8" ODF con junta	25 a 45	1
CY 19700120	3	Válvula Rotalock 1/2" ODF con junta	60 a 90	1
CY 19700135	3	Válvula Rotalock 5/8" ODF con junta	120 a 700	1
CY 19700160	3	Válvula Rotalock 7/8" ODF con junta	120 a 700	1
CY 19700170	3	Válvula Rotalock 1" 1/8" ODF con junta	120 a 700	1
CY 19700090	3	Válvula Rotalock 1/4" SAE con junta	09 a 45	1
CY 19700100	3	Válvula Rotalock 3/8" SAE con junta	09 a 45	1
CY 19700140	3	Válvula Rotalock 1/2" SAE con junta	60 a 90	1





Depósitos de líquido

→ RLHCY (horizontales) / RLVCY (verticales)

01/10

■ Pesos y envases

Referencias CARLY	Masa unitaria (kg)		Número de piezas por envase	
	Con embalaje	Sin embalaje	Estándar	OEM'S
RLHCY 15	1,90	1,55	1	/
RLHCY 25	3,25	2,95	1	/
RLHCY 30	3,70	3,40	1	/
RLHCY 45	5,95	5,55	1	/
RLHCY 60	7,40	6,80	1	/
RLHCY 75	8,75	8,15	1	/
RLHCY 90	10,00	9,40	1	/
RLHCY 120	12,40	11,80	1	/
RLHCY 150	16,60	16,00	1	/
RLHCY 200	20,60	20,00	1	/
RLHCY 250	25,20	23,00	1	/
RLHCY 300	26,45	24,25	1	/
RLHCY 400	32,70	30,50	1	/
RLHCY 500	38,70	36,50	1	/
RLHCY 600	57,70	55,50	1	/
RLHCY 700	64,60	62,40	1	/

Referencias CARLY	Masa unitaria (kg)		Número de piezas por envase	
	Con embalaje	Sin embalaje	Estándar	OEM'S
RLVCY 09	1,50	1,10	1	/
RLVCY 15	2,15	1,75	1	15
RLVCY 20	2,75	2,35	1	/
RLVCY 25	3,20	2,95	1	8
RLVCY 30	3,35	3,00	1	/
RLVCY 40	4,20	4,10	1	6
RLVCY 45	5,85	5,55	1	/
RLVCY 60	7,10	6,80	1	/
RLVCY 75	8,50	8,15	1	/
RLVCY 90	10,35	10,00	1	/
RLVCY 120	10,60	10,10	1	/
RLVCY 150	17,15	16,65	1	/
RLVCY 200	20,80	20,15	1	/
RLVCY 250	24,60	24,00	1	/
RLVCY 300	34,80	34,00	1	/
RLVCY 400	42,10	41,30	1	/
RLVCY 500	50,60	49,40	1	/
RLVCY 600	57,20	56,00	1	/
RLVCY 700	64,70	63,50	1	/