



Carcasas filtros secadores con cartuchos reemplazables (línea de líquido)

→ BCY-P14 / PS 140 bar (2030 psig)

■ Aplicaciones

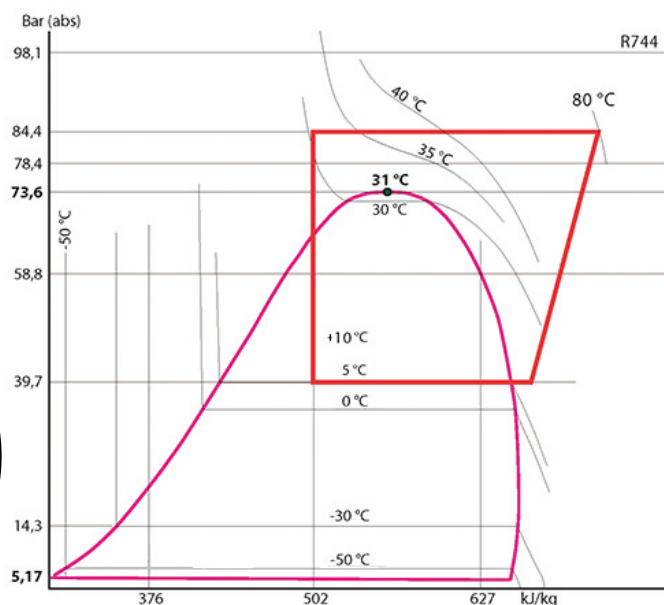
- Filtración y deshidratación de los gases refrigerantes y neutralización de los ácidos por conducción del líquido de instalaciones de refrigeración y acondicionamiento de aire, funcionando con altas presiones de servicio, con CO₂ en sistemas de compresión transcritical.
- Las carcasas filtros secadores con cartuchos reemplazables permiten cambiar sólo las partes activas del filtro secador.

Ref. carcasa filtro	Ref. cartucho (talla)
BDCY	CCY 42
BCY / BCY-HP	CCY 48 / PLATINIUM 48
BCY-P6 / BCY-P14	PLATINIUM 48 / CCY 48
BBCY	CCY 100 / PLATINIUM 100



140 bar

CO₂ TRANSCRITICAL



■ Características funcionales

- Productos compatibles con CO₂, así que sus aceites y aditivos asociados. Productos estudiados para la utilización de gases refrigerantes no peligrosos del grupo 2 de la DEP 2014/68/UE.
- La clasificación de los productos en categorías CE se efectúa con la tabla de la DEP 2014/68/UE, que corresponde a una selección por volumen.
- Filtración a la salida prohibiendo la propagación en el circuito de partículas superiores a 150 micras, con una pérdida de carga muy baja.
- Roscado cónico 1/4" NPT y su tapón en la brida de cierre, que permite la instalación de una toma de presión o de una válvula de carga.
- Brida de cierre perfectamente estanque gracias a una junta circular perfectamente adecuada para el CO₂ y el fenómeno de descompresión explosiva que resulta posible con este refrigerante.



Personalización posible bajo demanda:

- Cuerpos y racores de acero inoxidable (resistencia a la corrosión y a las bajas temperaturas).
- PS 140 bar para BCY-P14 de 3 y 4 cartuchos.

■ Ventajas CARLY

- Presión máxima de servicio : hasta 140 bar para los BCY-P14 de 1 o 2 cartuchos , con CO₂ en sistemas de compresión transcritical.
- Portacartuchos individuales tratados contra la corrosión mediante galvanización por zinc, con espacio reducido para cambiar fácilmente los cartuchos; por ésto, el tiempo del cambio está muy reducido, limitando el tiempo de exposición en la atmósfera de los cartuchos deshidratantes y del interior de la línea.
- Envoltorio exterior hermético de acero, con barniz de impregnación y pintura que garantizan una gran resistencia a la corrosión; este barniz garantiza la protección anticorrosión interna de la caja, cuando está abierta para la implantación inicial o el cambio de los cartuchos deshidratantes.
- La concepción de los portacartuchos asegura un centrado automático e inmediato en las carcasas filtros secadores.
- Ninguna restricción de paso a la salida de las carcasas filtros secadores gracias a un sistema de filtración adaptado.
- Cuerpo de la carcasa de grandes dimensiones para asegurar una buena difusión del refrigerante.



Carcasas filtros secadores con cartuchos reemplazables (línea de líquido)

→ BCY-P14 / PS 140 bar (2030 psig)

■ Aviso

Antes de efectuar cualquier selección o montaje de un componente, referirse al capítulo 0 del catálogo técnico CARLY - **AVISO**.

■ Precauciones generales de montaje

La instalación de un componente en un circuito frigorífico por un profesional confirmado, requiere algunas precauciones:

- Ciertas son propias a cada componente y

en este caso, están indicadas en la parte **RECOMENDACIONES ESPECIFICAS** definidas aquí abajo ;

- Otros son generales al conjunto de los

componentes CARLY, y se presentan en el capítulo 115. **PRECAUCIONES GENERALES DE MONTAJE**.

■ Recomendaciones específicas con carcassas filtros secadores con cartuchos reemplazables BCY-P14

- Las carcassas filtros secadores se instalan en la línea de líquido entre el depósito y la válvula de expansión.
- Se debe respetar el sentido de la circulación del gas refrigerante, indicado por una flecha en la etiqueta de las carcassas filtros secadores.
- El montaje se hace en cualquier posición, salvo verticalmente con la conexión hacia abajo.
- Prever en el montaje de carcassas filtros secadores el espacio necesario para permitir el cambio del cartucho (véase las cotas L2 en la tabla de las características técnicas).
- La conexión por soldadura de la carcasa filtro deshidratador sólo se puede hacer, después de haber retirado la brida de cierre y su junta y los porta cartuchos internos.
- Se tiene que lubricar la junta O-ring de la brida de cierre antes de su instalación, con un aceite frigorífico compatible con

el aceite de la instalación.

- Aconsejamos limpiar y proteger las conexiones de la carcasa del filtro deshidratador después de soldar con productos adaptados, para garantizar una buena resistencia a la corrosión de las zonas afectadas.
- Vigile que la elección de la electroválvula situada abajo de las carcassas filtros secadores es la adecuada; si el tamaño es superior, puede provocar golpes de ariete nefastos para la resistencia mecánica de las carcassas filtros secadores; la protección de los accesorios de regulación más arriba del evaporador se debe realizar con los filtros a impurezas FILTRY (véase el capítulo 11); estos golpes de ariete pueden tener otros orígenes en las instalaciones con tuberías largas.
- No instale nunca las carcassas filtros secadores en una parte del circuito que pueda aislarse.
- No encerrar nunca el gas refrigerante en

estado líquido (por ejemplo, entre una válvula de retención y una electroválvula).

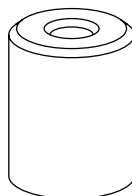
- La eficacia de las carcassas filtros secadores y el grado de higrometría deben controlarse con los visores de líquido.
- Asegurarse bien que las tuberías pueden soportar, sin deformación, el peso de la carcasa filtro deshidratador; en caso contrario, prever la fijación de la carcasa filtro deshidratador con una abrazadera para tubos, a una parte estable de la instalación.
- En caso de cambio de los elementos desmontables de los filtros de carcasa BCY-P14 (brida, tornillo, junta), es imprescindible utilizar sólo elementos idénticos recomendados por CARLY en la lista de las piezas de recambio al final de este capítulo.
- Para evitar cualquier riesgo de hielo y condensación sobre los filtros carcassas colocados en una tubería fría, se recomienda aislarlos térmicamente.



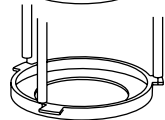
Brida de portacartucho superior con verja de protección salida



Adaptador CCY A



CCY-HP, PLATINIUM, N



Brida de portacartucho inferior



Carcasas filtros secadores con cartuchos reemplazables (línea de líquido)

→ BCY-P14 / PS 140 bar (2030 psig)

■ Precauciones especiales para componentes utilizados con CO₂ en sistemas subcríticos y transcíticos

- La presión máxima de servicio y las variaciones de potencia de la instalación se tienen que tener en cuenta desde la concepción, para que se seleccionen todos los componentes de manera adecuada.
- También hace falta tener en cuenta la presión del circuito durante las fases de parada, porque puede ser muy elevada, por consecuencia del equilibrio de las presiones en función de la temperatura ambiente; varias soluciones existen para limitar y controlar esta presión durante las paradas de la instalación :
 - Concepción de la instalación que permita resistir esta presión.
 - Implementación de un volumen “tapón” de almacenaje, o de expansión (recipiente).
 - Implementación de un circuito secundario con válvula o electroválvula, que permita el traslado del refrigerante hacia el punto más frío, o con más baja presión de la instalación.
 - Implementación de un pequeño grupo frigorífico separado para mantener la temperatura del líquido en una presión inferior a la presión máxima de servicio; de momento, es la solución técnica más eficaz, pero con el inconveniente del corte de la alimentación eléctrica (órgano de seguridad por prever, o conexión a una red eléctrica de socorro).
- La descongelación por gases calientes utilizada a menudo con el CO₂ para aplicaciones bajas temperaturas en particular, también ocasiona presiones elevadas que hay que tener en cuenta.
- Una recomendación importante es la implementación en la línea de líquido de un filtro deshidratador tipo **BCY-P14** con cartucho deshidratante de tipo **CCY 48 HP** o **PLATINIUM**; graves problemas pueden ocurrir en presencia de humedad, como el bloqueo de las válvulas de expansión y de las válvulas de mando y la formación de nieve carbónica, o aun de ácido carbónico; por eso, es imprescindible limitar el tiempo de apertura de los circuitos, para evitar la introducción de aire, que pueda provocar condensación dentro de las tuberías, y bien hacer el vacío en la instalación, antes de cualquier puesta en servicio o nuevo arranque.
- Para un funcionamiento al CO₂ en bajas temperaturas, prever un aislamiento térmico de los componentes que podrían estar cubiertos de hielo.
- No existe ninguna incompatibilidad entre el CO₂ y los principales materiales metálicos que se suelen utilizar en una instalación frigorífica (aceros, cobre, latón,...).
- Sin embargo, hay un problema real de compatibilidad entre el CO₂ y los polímeros; fenómenos de hincho y de explosión internos de las juntas por ejemplo son posibles; los filtros deshidratadores BCY-P14 CARLY no tienen juntas de polímeros, que aseguren su estanqueidad con el exterior (productos desmontables) y que sean en contacto directo con el CO₂.



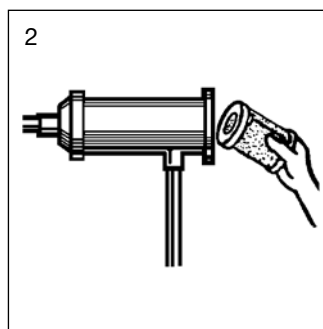
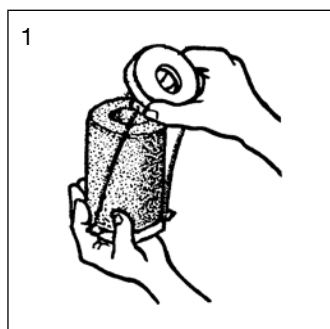
Carcasas filtros secadores con cartuchos reemplazables (línea de líquido)

→ BCY-P14 / PS 140 bar (2030 psig)

■ Procedimiento de sustitución de los cartuchos

- 1 • Aislar la carcasa filtro deshidratador **BCY-P14**.
- 2 • Purgar la instalación hasta la presión atmosférica (la carcasa debe estar vacía de gas).
- 3 • Quitar la brida de cierre.
- 4 • Sacar los portacartuchos uno tras otro.
- 5 • Quitar los cartuchos usados.
- 6 • Limpiar con cuidado los portacartuchos, el adaptador (**CCY A 48**) y el interior del cuerpo de la carcasa.
- 7 • Cambiar sistemáticamente la junta O-ring de la brida de cierre, y lubricarla antes de su instalación con un aceite frigorífico compatible con el aceite de la instalación.

⚠ Atención: esta junta es específica para este tipo de carcasas y no está incluida con los cartuchos CCY 48 HP N, F o I y PLATINIUM 48; se tendrá que suministrar separadamente, su referencia se indica en la lista de las piezas de recambio, al final de este capítulo; comprueban el porta-cartucho y las juntas de extremidad.
- 8 • Sacar el cartucho de su embalaje y colocarlo en el portacartuchos, alejando por tracción las dos bridas soporte del portacartuchos (croquis 1).
- 9 • Repetir la operación para cada portacartucho.
- 10 • Colocar rápidamente los portacartuchos con sus cartuchos en la carcasa respetando el orden: el primero es el que soporta los elementos filtrantes y el último el que está equipado del muelle de presión (croquis 2).
- 11 • Volver a colocar el disco de cierre asegurándose de que el muelle de compresión esté bien colocado y apretar de forma uniforme y progresiva los tornillos de cierre (remitirse al capítulo 115 - **PRECAUCIONES GENERALES de MONTAJE** – Apriete cruzado). Par de apriete máximo de los tornillos: 100 N.m.
- 12 • Comprobar que el roscado cónico 1/4" NPT de la brida de cierre haya sido obturado herméticamente.
- 13 • Hacer el vacío de la instalación y verificar la hermeticidad del conjunto antes de volver a colocarlo a presión.



⚠ La junta estándar de los CCY (neopreno) no es compatible con CO₂. Utilizar la referencia CY 15555200.



Carcasas filtros secadores con cartuchos reemplazables (línea de líquido)

→ BCY-P14 / PS 140 bar (2030 psig)

■ Tabla de selección

Referencias CARLY	Racores por soldar ODF pulgada	Referencias CARLY	Racores por soldar ODF mm	Capacidad de gas deshidratable kg de refrigerante		Número de cartuchos
				R744		
				24 °C		
BCY-P14 485 S/MMS	5/8		16	34	1	
BCY-P14 487 S/MMS	7/8		22	34	1	
BCY-P14 489 S	1 1/8	BCY-P14 489 MMS	28	34	1	
BCY-P14 4811 S/MMS	1 3/8		35	34	1	
BCY-P14 4813 S	1 5/8	BCY-P14 4813 MMS	42	34	1	
BCY-P14 967 S/MMS	7/8		22	68	2	
BCY-P14 969 S	1 1/8	BCY-P14 969 MMS	28	68	2	
BCY-P14 9611 S/MMS	1 3/8		35	68	2	
BCY-P14 9613 S	1 5/8	BCY-P14 9613 MMS	42	68	2	
BCY-P14 9617 S/MMS	2 1/8		54	68	2	

Nota: el diámetro de conexión no debe ser inferior al diámetro de la tubería principal.



CTCY-ES – 6.25-4 / 06-2018

Carcasas filtros secadores con cartuchos reemplazables (línea de líquido)

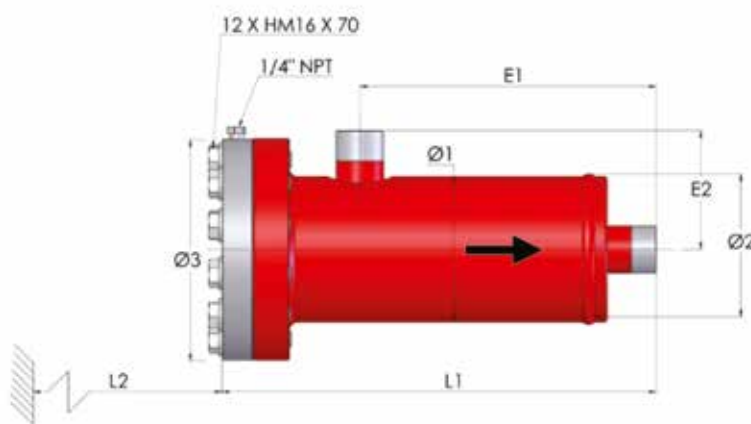
→ BCY-P14 / PS 140 bar (2030 psig)

■ Características técnicas

Referencias CARLY	Tipo de racores ⁽¹⁾	Superficie de filtración cm ²	Dimensiones mm						
			Ø1	Ø2 ⁽²⁾	Ø3	L1	L2	E1	E2
BCY-P14 485 S/MMS	5	420	141	146	215	263	210	129	98
BCY-P14 487 S/MMS	5	420	141	146	215	277	210	143	115
BCY-P14 489 S	BCY-P14 489 MMS	6	141	146	215	286	210	153	131
BCY-P14 4811 S/MMS		5	141	146	215	288	210	155	128
BCY-P14 4813 S	BCY-P14 4813 MMS	6	141	146	215	304	210	171	144
BCY-P14 967 S/MMS		5	141	146	215	417	210	283	115
BCY-P14 969 S	BCY-P14 969 MMS	6	141	146	215	426	210	292	131
BCY-P14 9611 S/MMS		5	141	146	215	428	210	295	128
BCY-P14 9613 S	BCY-P14 9613 MMS	6	141	146	215	444	210	311	144
BCY-P14 9617 S/MMS		6	141	146	215	444	210	285	155

⁽¹⁾ Rúbrica «Planos y características de conexiones» (véase el capítulo 114 del catálogo técnico CARLY).

⁽²⁾ Con soldadura..



Referencias CARLY	Volumen V L	Presión de servicio máxima PS bar	Presión de servicio ⁽¹⁾ PS BT bar	Temperatura de servicio máxima TS maxi °C	Temperatura de servicio mínima TS mini °C	Temperatura de servicio ⁽¹⁾ TS BT °C	Categoría CE ⁽²⁾	
BCY-P14 485 S/MMS	2,20	140	15 *	100	-40	-30 *	II	
BCY-P14 487 S/MMS	2,20	140	15 *	100	-40	-30 *	II	
BCY-P14 489 S	BCY-P14 489 MMS	2,20	140	15 *	100	-40	-30 *	II
BCY-P14 4811 S/MMS		2,20	140	15 *	100	-40	-30 *	II
BCY-P14 4813 S	BCY-P14 4813 MMS	2,20	140	15 *	100	-40	-30 *	II
BCY-P14 967 S/MMS		3,80	140	15 *	100	-40	-30 *	II
BCY-P14 969 S	BCY-P14 969 MMS	3,80	140	15 *	100	-40	-30 *	II
BCY-P14 9611 S/MMS		3,80	140	15 *	100	-40	-30 *	II
BCY-P14 9613 S	BCY-P14 9613 MMS	3,80	140	15 *	100	-40	-30 *	II
BCY-P14 9617 S/MMS		3,80	140	15 *	100	-40	-30 *	II

⁽¹⁾ La presión de servicio está limitada al valor PS BT cuando la temperatura de servicio es inferior o igual al valor TS BT.

⁽²⁾ Clasificación por volumen, según DEP 2014/68/UE (véase el capítulo 0 del catálogo técnico CARLY).

* En opción, posibilidad de presión máxima en toda la franja de temperaturas.



Carcasas filtros secadores con cartuchos reemplazables (línea de líquido)

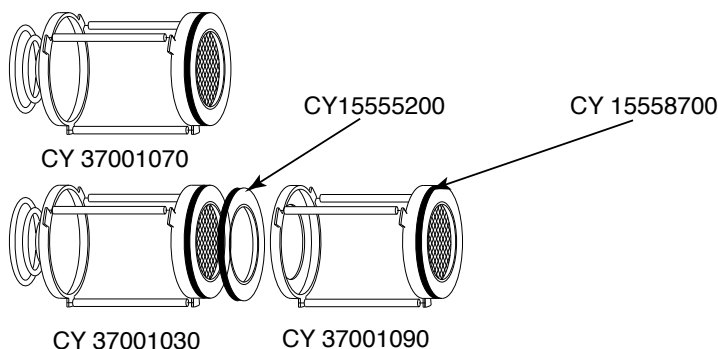
→ BCY-P14 / PS 140 bar (2030 psig)

■ Piezas de recambio

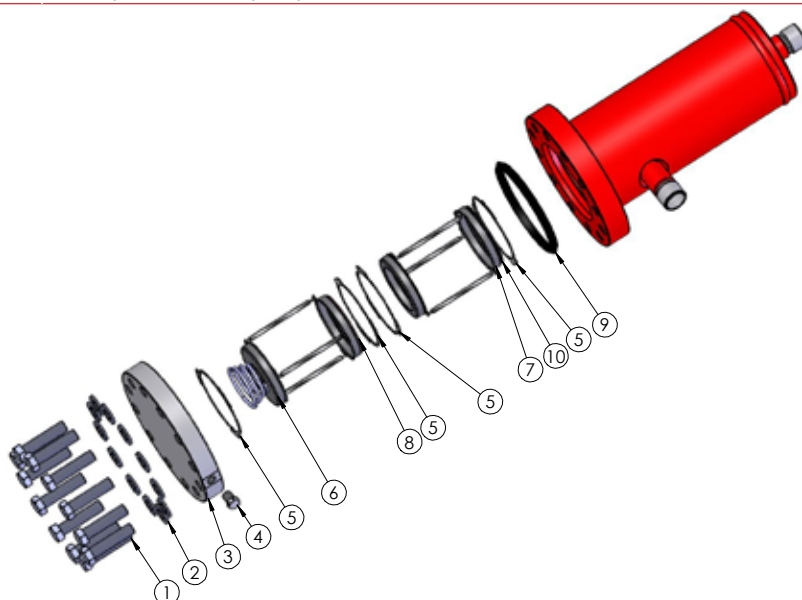
Carcasas	Número CARLY y tipo de portacartuchos por utilizar	Número y tipo de juntas utilizadas	
		Juntas para portacartuchos ⁽¹⁾	Juntas para la brida de cierre ⁽²⁾
BCY-P14 1 cartucho	CY 37001070	1 junta CY 15558700	1 junta CY 15552360
BCY-P14 2 cartuchos	CY 37001030 + CY 37001090	1 junta CY 15555200 +1 junta CY 15558700	

⁽¹⁾ Junta suministrada con los portacartuchos

⁽²⁾ Junta no suministrada con los cartuchos CCY 48 HP, CCY 48 N, PLATINIUM 48, CCY 48 F, CCY 48 I



Referencias CARLY	Marca	Designación	Cantidad
CY 19900700	1+2	Lote de 12 tornillos de cierre de brida	1
CY 33301204	3+4+9	Tapon 1/4" NPT + brida de cierre + junta	1
CY 37001070	6	Portacartucho (1 cartucho)	1
CY 37001030	6	Portacartucho (2 cartuchos) Entrada	1
CY 37001090	6	Portacartucho (2 cartuchos) Salida	1
CY 11010900	5	Adaptador para portacartucho	1
CCY A 48	7	Adaptador para portacartucho de salida	1
CY 15555200	8	Junta plana adhesiva para portacartuchos	1
CY 15552360	9	Junta circular para brida de cierre	1
CY 10810010	4	Tapon 1/4" NP	1
CY 15558700	10	Junta plana adhesiva para portacartuchos	1





Carcasas filtros secadores con cartuchos reemplazables (línea de líquido)

→ BCY-P14 / PS 140 bar (2030 psig)

■ Pesos y envases

Referencias CARLY	Masa unitaria kg		Número de piezas por envase
	Con embalaje	Sin embalaje	
BCY-P14 485 S/MMS	23,70	22,50	1
BCY-P14 487 S/MMS	23,70	22,50	1
BCY-P14 489 S & MMS	23,70	22,50	1
BCY-P14 4811 S/MMS	23,70	22,50	1
BCY-P14 4813 S & MMS	23,70	22,50	1
BCY-P14 967 S/MMS	27,90	26,50	1
BCY-P14 969 S & MMS	27,90	26,50	1
BCY-P14 9611 S/MMS	27,90	26,50	1
BCY-P14 9613 S & MMS	27,90	26,50	1
BCY-P14 9617 S/MMS	27,90	26,50	1